



ФИЛЬТРЫ ФОПС®.
Комплект знаков маркировки
отработанных фильтров
(для нанесения на упаковку
отработанных фильтров)



QR-код для загрузки

Инструкция по нанесению знаков маркировки на фильтры обработанные ФОПС

1. Состав комплекта (доступен для загрузки по QR-коду на титульном листе):

- информационная табличка для фильтров обработанных ФОПС (стр.2);
- манипуляционные знаки «Верх» (стр. 3), «Бережечь от влаги» (стр. 4), «Не кантовать» (стр. 5), «Штабелировать запрещается» (стр. 6);
- предупредительная надпись «Цеплять за все проушины» (стр. 7);
- предупредительные знаки «Допустимое направление деформации проушин» и «Недопустимое направление деформации проушин» (стр. 7).

2. Назначение:

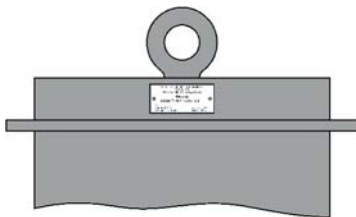
2.1. Настоящий комплект предназначен для подготовки наносимой на упаковку фильтров обработанных ФОПС маркировки в соответствии с указаниями инструкции специальной АВ-002.03.64.235108.2022ИС «Фильтры ФОПС®. Вывод из эксплуатации и образование отходов».

3. Порядок использования:

3.1. Заполнить информационную табличку (стр.2), используя из указанных источников следующие данные:

- а) маркировку обработанного фильтра (указана на фирменной табличке фильтра, рис.1);
 - б) наименование грузоотправителя (см. паспорт отхода на соответствующий фильтр*);
 - в) адрес места погрузки (см. паспорт отхода на соответствующий фильтр*);
 - г) наименование грузополучателя (см. договор на размещение отходов*);
 - д) адрес места выгрузки (см. договор на размещение отходов*);
 - е) количество грузовых мест (см. договор на размещение отходов*);
 - ж) наименование отхода по ФККО (см. паспорт отхода на соответствующий фильтр*);
 - з) код отхода по ФККО (см. паспорт отхода на соответствующий фильтр*);
 - и) класс опасности (см. паспорт отхода на соответствующий фильтр*);
 - к) массу брутто и нетто (см. таблицы 2 и 5 инструкции специальной АВ-002.04.64.235108.2022ИС «Фильтры ФОПС®. Транспортирование и хранение обработанных фильтров»);
 - л) транспортные габаритные размеры (см. таблицу 4 инструкции специальной АВ-002.04.64.235108.2022ИС «Фильтры ФОПС®. Транспортирование и хранение обработанных фильтров»).
- 3.2. Распечатать страницы 2 - 7, получившиеся ярлыки приклеить на упаковку фильтра обработанного ФОПС в соответствии с указаниями раздела 7 инструкции специальной АВ-002.03.64.235108.2022ИС «Фильтры ФОПС®. Вывод из эксплуатации и образование отходов».

* Паспорт отхода на фильтр обработанный ФОПС, договор на размещение отходов и другие необходимые при обращении с отходами документы должны быть получены хозяйствующим субъектом, у которого образовался отход. Подробную консультацию по всем вопросам, связанным с обращением с фильтрами обработанными ФОПС, можно получить в ООО «Аква-Венчур®» по телефону (812)640-08-40.



Инструкция специальная
АВ-002.03.64.235108.2022ИС
«Фильтры ФОПС®.
Вывод из эксплуатации
и образование отходов»

Рисунок 1 –
Расположение
фирменной таблички
на фильтре
обработанном ФОПС

Инструкция специальная
АВ-002.04.64.235108.2022ИС
«Фильтры ФОПС®.
Транспортирование
и хранение
обработанных фильтров»

Фильтр отработанный ФОПС- - -

Грузоотправитель:

Адрес места погрузки:

Грузополучатель:

Адрес места выгрузки:

Количество грузовых мест:

**Наименование отхода
по ФККО:**

Код отхода по ФККО:

Класс опасности:

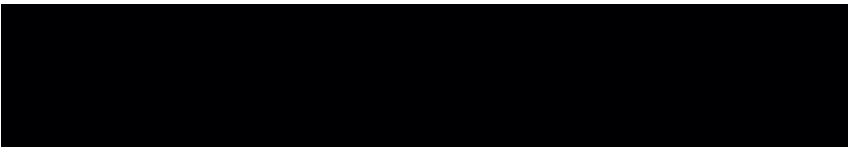
Брутто / нетто, кг, не более

/

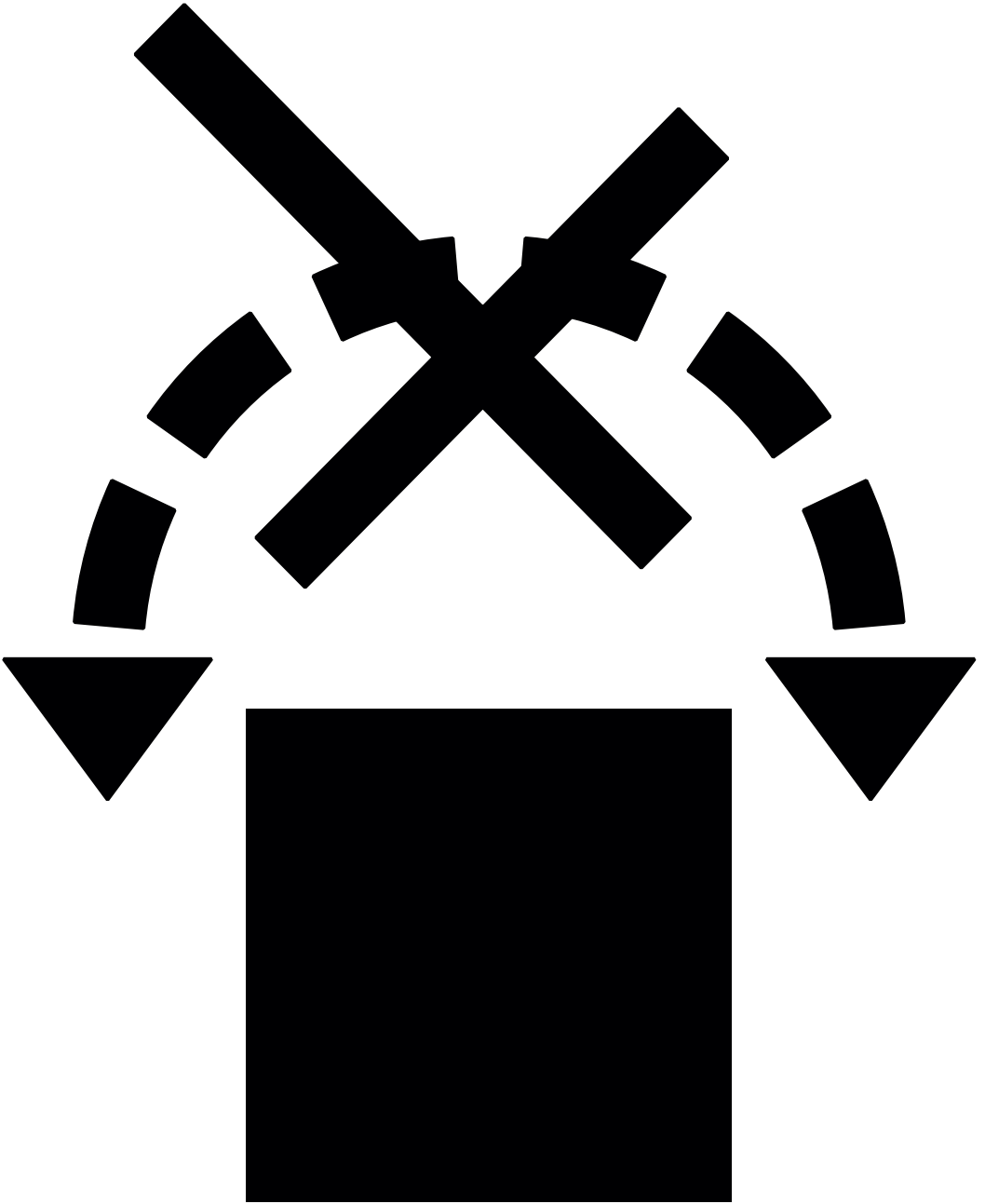
**Транспортные габаритные
размеры, м, не более:**

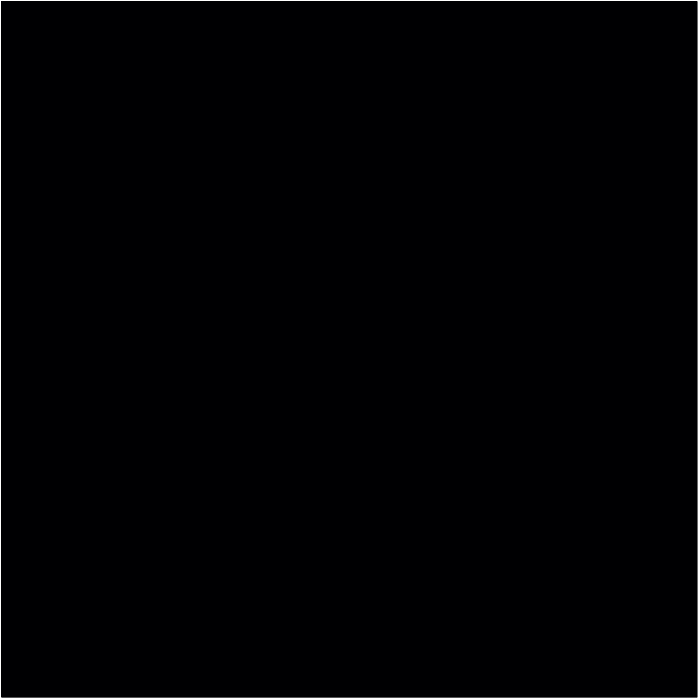
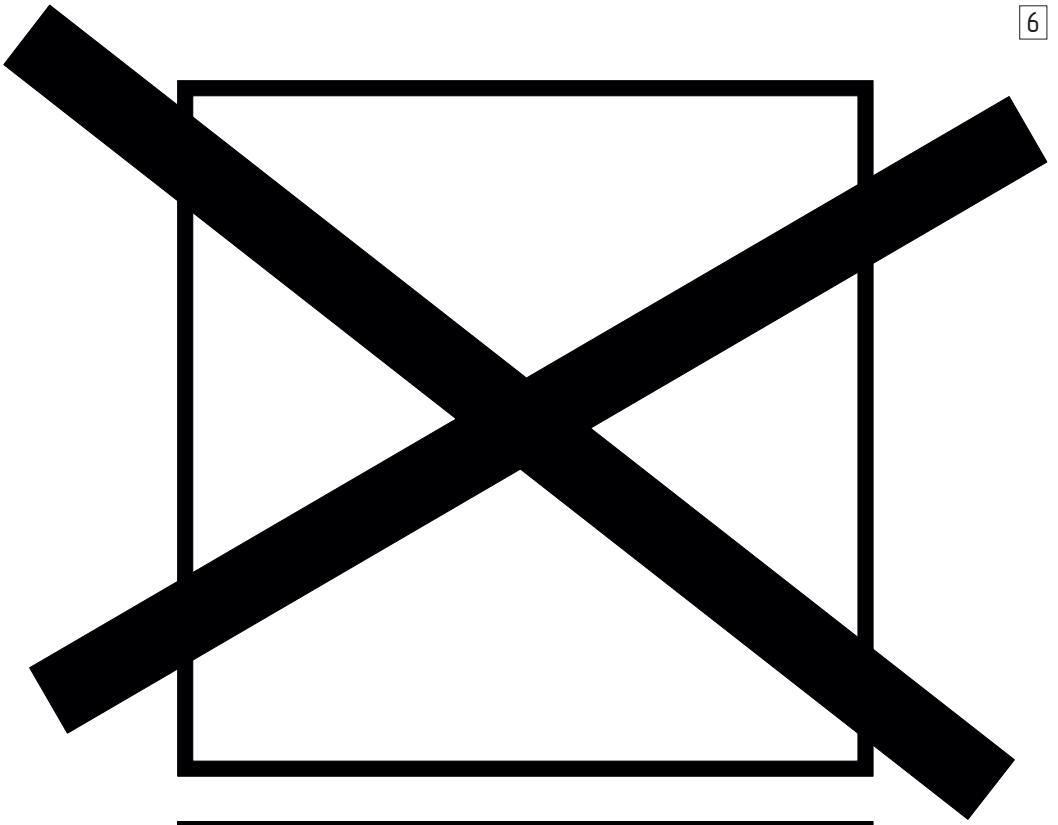
х

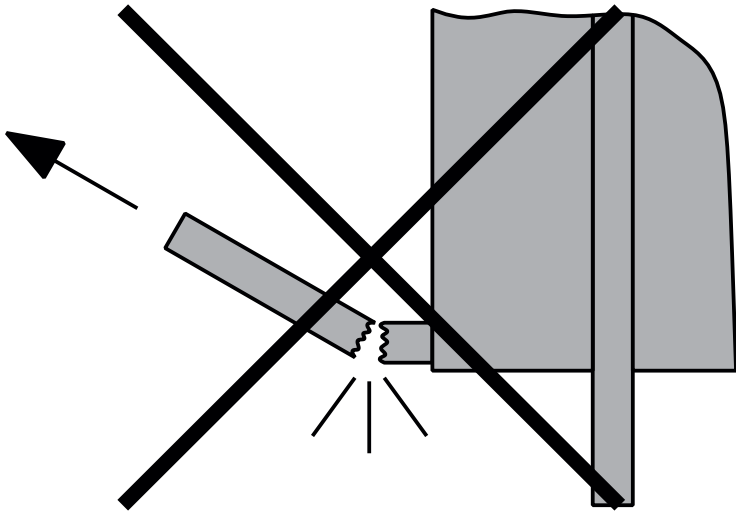
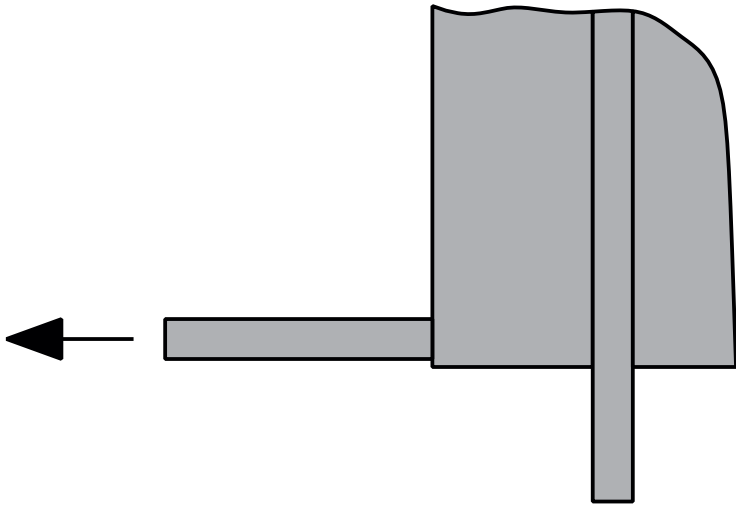
х











ЦЕПЛЯТЬ ЗА ВСЕ ПРОУШИНЫ